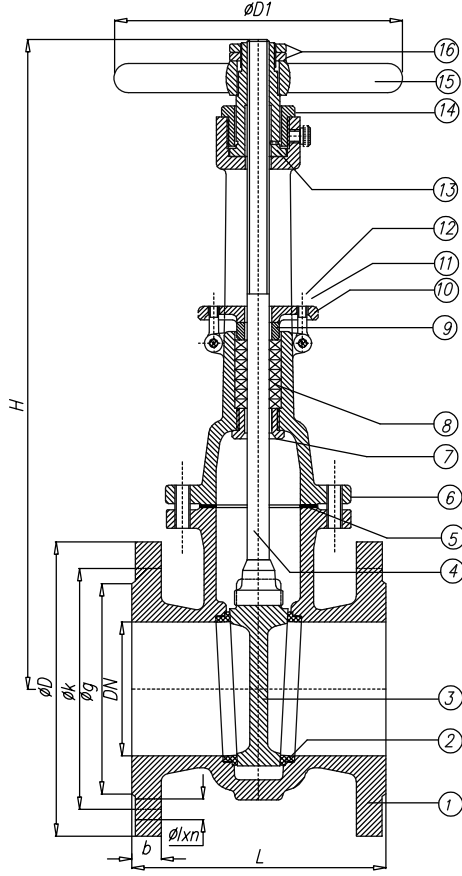


GATE VALVE PN64

SÜRGÜLÜ VANA PN64

VYM-64



Design / Dizayn: EN 1171
 Face to Face / L Boyu: EN 558 Serie 26
 (DN3202 F7)
 Pressure Rate / Basınç Aralığı: PN64
 Size Range / Ölçü Aralığı: DN 40-DN 600
 Temperature / Sıcaklık: -20....+400 °C
 Flange Ends / Flanş: DIN EN 1092-2/B
 Test: DIN EN 12266

1
 Gate Valves

| NO | PART NAME | PARÇA ADI | MATERIAL / MALZEME | NO | PART NAME | PARÇA ADI | MATERIAL / MALZEME |
|----|-----------|-----------|---|----|---------------|-------------------|---|
| 1 | Body | Gövde | GS-C25(GP240GH)(1.0619)(A216 WCB)/ A217 WC6, WC9 / SS304 / SS316 | 9 | Packing Nut | Salmastra Baskısı | GS-C25(GP240GH)(1.0619)(A216 WCB)/ A217 WC6, WC9 / SS304 / SS316 |
| 2 | Seats | Burçlar | 13Cr/Stellite 6, Stellite 12/SS304/SS316 | 10 | Gland Flange | Baskısı Flanşı | GS-C25(GP240GH)(1.0619)(A216 WCB)/ A217 WC6, WC9 / SS304 / SS316 |
| 3 | Wedge | Sürgü | GS-C25(GP240GH)(1.0619)(A216 WCB)/ A217 WC6, WC9 / SS304 / SS316 | 11 | Stud | Saplama | Cr. Mo Alaşımli Çelik/Cr Mo Alloy Steel A193 Gr. B7 |
| 4 | Stem | Mil | AISI420(X20Cr13)(A182 F6)SS304/SS316 | 12 | Nut | Somun | Karbon Çeliği/Carbon Steel A194 Gr. 2H |
| 5 | Gasket | Conta | Graphite / Graphite + SS304 | 13 | Yoke Nut | Mil Yatağı | Bronze |
| 6 | Bonnet | Kapak | GS-C25(GP240GH)(1.0619)(A216 WCB)/ A217 WC6, WC9 / SS304 / SS316 | 14 | Centering Nut | Mil Yatağı Somunu | Bronze |
| 7 | Back Seat | Geri Ring | 13Cr(X20Cr13)(A182 F6)SS304/SS316 | 15 | Handwheel | Volan | Sfero Döküm / Ductile Iron |
| 8 | Packing | Salmastra | Graphite / PTFE | 16 | Handwheel Nut | Volan Somunu | SS420 / Bronze |

Note: Kindly contact to technical department for high pressure and temperature application.

Not: Özel çalışma basıncı ve sıcaklık şartları için alaşımli çelik malzemelerden üretimimiz mevcuttur. Lütfen teknik birimle iletişime geçiniz.

| Nominal Pressure / Anma Basıncı | PN | 64 | | | | | | | | | | | | | |
|--|------------------|-------|-------|-------|-------|-------|-------|--------|--------|--------|--------|--------|--------|--------|------|
| Nominal Diameter / Anma Çapı | DN | 50 | 65 | 80 | 100 | 125 | 150 | 200 | 250 | 300 | 350 | 400 | 500 | 600 | |
| Valve Dimensions / Vana Boyutları DIN EN 558-1/26 | L | 250 | 290 | 310 | 350 | 400 | 450 | 550 | 650 | 750 | 850 | 950 | 1150 | 1350 | |
| | H | 390 | 445 | 505 | 595 | 620 | 780 | 1095 | 1290 | 1450 | 1550 | 1720 | 2080 | 2520 | |
| | ØM | 200 | 200 | 250 | 250 | 250 | 355 | 355 | 450 | 500 | 600 | 600 | 660 | 720 | |
| Flange Dimensions / Flanş Ölçüleri DIN EN 1092-1 PN64 | ØD | 180 | 205 | 215 | 250 | 295 | 345 | 415 | 470 | 530 | 600 | 670 | 800 | 930 | |
| | Øk | 135 | 160 | 170 | 200 | 240 | 280 | 345 | 400 | 460 | 525 | 585 | 705 | 820 | |
| | Øg | 102 | 122 | 138 | 162 | 188 | 218 | 285 | 345 | 410 | 465 | 435 | 615 | 735 | |
| | b | 26 | 26 | 28 | 30 | 34 | 36 | 42 | 46 | 52 | 56 | 60 | 68 | 76 | |
| | Ø1xn | Ø22x4 | Ø22x8 | Ø22x8 | Ø26x8 | Ø30x8 | Ø33x8 | Ø36x12 | Ø36x12 | Ø36x16 | Ø39x16 | Ø42x16 | Ø48x20 | Ø56x20 | |
| | Weight / Ağırlık | kg | 20 | 25 | 30 | 48 | 62 | 84 | 120 | 225 | 280 | 350 | 490 | 725 | 1350 |