

VSV-16

GATE VALVE SÜRGÜLÜ VANA

Design / Dizayn: EN 1171

Face to Face / L Boyu: EN 558

Serie 15 (DN3202 F5)

Pressure Rate / Basınç Aralığı: PN10-

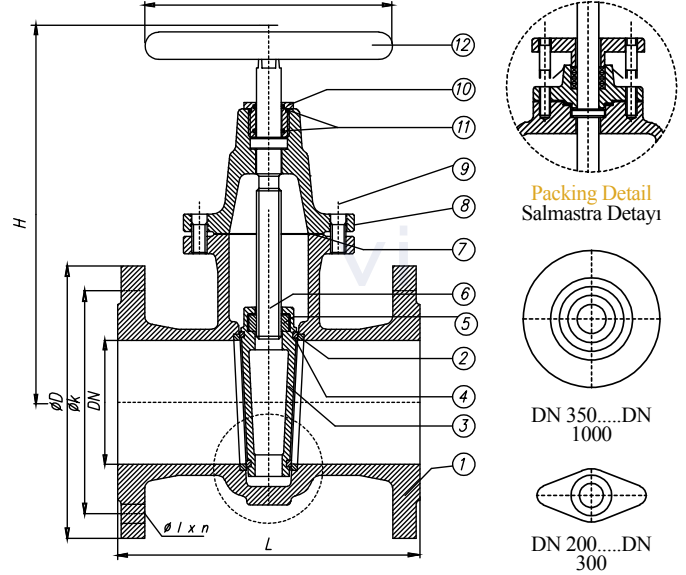
PN16-PN25-PN40

Size Range / Ölçü Aralığı: DN40-DN1000

Temperature / Sıcaklık: -20...+120°C

Flange Ends / Flaş: DIN EN 1092-2/B

Test: EN 12266



Pressure Range Basınç Aralığı	Cast Iron Pik Döküm GG25	Ductile Iron Sfero Döküm GGG40
DN40-DN600	PN16	PN25
DN700-DN1000	PN10	PN16

NO	PART NAME	PARÇAADI	MATERIAL / MALZEME	NO	PART NAME	PARÇAADI	MATERIAL / MALZEME
1	Body	Gövde	GG 25/GGG-40/GGG40.3/GSC25/ Bronze RG5, RG7, RG10/SS304, SS316	7	Gasket	Conta	EPDM / NBR / Klingerit / Graphite
2	Body seat	Gövde Burcu	Ms58/Bronze/SS304, SS316	8	Bonnet	Kapak	GG 25/GGG-40/GGG40.3/GSC25/ Bronze RG5, RG7, RG10/SS304, SS316
3	Wedge	Sürgü	GG 25/GGG-40/GGG40.3/GSC25/ Bronze RG5, RG7, RG10/SS304, SS316	9	Bolt	Civata	8.8 / A2 / A4
4	Wedge seat	Sürgü Burcu	Ms58 / Bronze / SS304, SS316	10	Packing nut	Mil Somunu	Ms 58/Bronze/S.S
5	Stem nut	Sürgü Somunu	Ms 58 / Bronze / S.S	11	O-Ring	O-Ring	EPDM
6	Stem	Mil	SS420/Ms58/Som59/CuZn35Ni/ CuSn8,CuSn10/SS304,SS316	12	Packing	Salmastra	Graphite
				13	Handwheel	Volan	GG 20

Nominal Pressure / Anma Basıncı	PN	PN 10 / 16 / 25 / 40																	
Nominal Diameter / Anma Çapı	DN	40	50	65	80	100	125	150	200	250	300	350	400	500	600	700	800	900	1000
Valve Dimensions / Vana Boyutları TS EN 1071 DIN3352/2-F4	L	240	250	270	280	300	325	350	400	450	500	550	600	700	800	900	1000	1100	1200
	H	215	220	265	300	320	370	415	590	675	750	870	950	1200	1330	1530	1690	1925	2160
	D1	200		250		315		400		500		620		800					
Flange Dimensions / Flaş Ölçüleri EN 1092-2 PN10	D	150	165	185	200	220	250	285	340	395	445	505	565	670	780	895	1015	1115	1230
	k	110	125	145	160	180	210	240	295	350	400	460	515	620	725	840	950	1050	1160
	Øl x n	Ø19x4		Ø19x8		Ø23x8		Ø23x12		Ø23x16	Ø31x16	Ø34x20	Ø37x20	Ø37x24	Ø41x24	Ø41x28	Ø44x28		
Flange Dimensions / Flaş Ölçüleri EN 1092-2 PN16	D	150	165	185	200	220	250	285	340	400	455	520	580	715	840	910	1025	1125	1255
	k	110	125	145	160	180	210	240	295	355	410	470	525	650	770	840	950	1050	1170
	Øl x n	Ø18x4		Ø18x8		Ø22x8		Ø22x12	Ø26x12		Ø26x16	Ø30x16	Ø22x16	Ø33x20	Ø36x20	Ø36x24	Ø39x24	Ø42x28	
Flange Dimensions / Flaş Ölçüleri EN 1092-2 PN25	D	150	165	185	200	235	270	300	360	425	485	555	620	730	845	960	1085	1185	1320
	k	110	125	145	160	190	220	250	310	370	430	490	550	660	770	875	990	1090	1210
	Øl x n	Ø18x4	Ø18x8	Ø18x8	Ø22x8	Ø26x8	Ø26x8	Ø26x12	Ø30x12	Ø30x16	Ø33x16	Ø36x16	Ø36x20	Ø39x20	Ø42x24	Ø48x24	Ø48x28	Ø56x28	
Flange Dimensions / Flaş Ölçüleri EN 1092-2 PN40	D	150	165	185	200	235	270	300	375	450	515	580	660	755	890	995	1140	1250	1360
	k	110	125	145	160	190	220	250	320	385	450	510	585	670	795	900	1030	1140	1250
	Øl x n	Ø18x4	Ø18x8	Ø18x8	Ø22x8	Ø26x8	Ø26x8	Ø30x12	Ø33x12	Ø33x16	Ø36x16	Ø39x16	Ø42x20	Ø48x20	Ø48x24	Ø56x24	Ø56x28	Ø56x28	
Weight / Ağırlık	kg	13,3	15,3	22,2	26,8	36	47	59	141	195	285	371	460	751	1143	1330	2300	3400	4300